

ГРВ-25А Громкоговорители взрывозащищенные



Громкоговорители предназначены для непрерывной круглосуточной работы (трансляция речевой информации о действиях, направленных на обеспечение безопасности) в системах пожарной, охранной сигнализации и других видов оповещения при совместной работе с приемно-контрольными приборами и усилителями. Громкоговорители могут быть применены во взрывоопасных зонах 1 и 2 классов. И во взрывоопасных зонах и помещениях всех классов в соответствии с «Правилами устройства электроустановок» (ПУЭ) гл. 7.3 и другими нормативно-техническими документами, регламентирующими применение электрооборудования во взрывоопасных зонах.

Технические характеристики

Наименование	Значение
Номинальная мощность	25 Вт
Номинальное электрическое сопротивление	500, 1000, 8 (подключение без трансформатора) Ом
Эффективный рабочий диапазон частот	380 – 6500 Гц
Уровень звукового давления на расстоянии 1м	не менее 105 Дб
Маркировка взрывозащиты	1ExdПВТ6Х
Климатическое исполнение	УХЛ1
Температура эксплуатации в атмосфере типа II	минус 50 ... +55 °С
Степень защиты от воды и пыли	IP54
Материал корпуса	алюминиевый сплав
Масса	не более 4,5 кг
Габаритные размеры	не более Ø240x430
Внешние подключения	2 кабельных ввода
Способ крепления	на стене двумя или тремя болтами Ø 8мм

Взрывозащищенные громкоговорители ГРВ-25А поставляются с двумя кабельными вводами различных исполнений: для присоединения бронированного кабеля (Б), для открытой прокладки присоединяемого кабеля (К). В комплект каждого кабельного ввода входят заглушки и резиновые уплотнения для диаметра кабеля по поясной изоляции 8 – 10 и 10 – 12мм

Особенностью применения рекомендуемого оборудования является:

- во взрывоопасных зонах 1 и 2 классов располагаются только взрывозащищённые громкоговорители ГРВ-25А (маркировка взрывозащиты 1ExdПВТ6 X), соединительные коробки серии ЕхКСУВ (маркировка взрывозащиты ExdПСУ или 1ExdПСТ6) и кабели линий связи;
- остальное оборудование (трансляционные усилители, блоки питания, микрофоны и др.) располагается во взрывобезопасных зонах.

Примечание – соединительные коробки серии ЕхКСУВ применяются при необходимости сложной коммутации кабелей линий связи во взрывоопасной зоне. Подробные характеристики коробок приведены в данном каталоге в соответствующем разделе и на сайте компании.

Примеры включения взрывозащищённых громкоговорителей ГРВ-25А в комплекте с оборудованием для аварийного звукового или речевого оповещения компании JDMEDIA (Южная Корея)

В конструкции громкоговорителей ГРВ-25А предусмотрены:

- дублированные клеммы, в частности, «Общий» и «1000 Ом»;
- два кабельных ввода для кабелей диаметром от 6 до 12 мм. В линиях связи рекомендуется применять негорючий малодымный кабель, например ПВСнг-LS 2x1,5 или ПВСнг-LS 2x2,5.

Рекомендуемое оборудование компании JD-MEDIA (Южная Корея):

- программируемый таймер ТМ-100 – встраиваемый модуль звукового или речевого оповещения. Речевая трансляция в ручном и передача записанных сообщений в автоматическом режиме. Длительность записанных сообщений до 60 секунд;
- трансляционные усилители серии DP: одноканальные PA-112, PA124, PA136, PA148, двухканальные PA-212, PA224, четырёхканальные PA-412, PA424. Мощность от 120 до 960 Вт (120, 240, 360, 480 или 960 Вт). Напряжение питания 220В, 50Гц и 24 В постоянного тока (для аварийных режимов). Применение выходов напряжением 100 В позволяет выполнять длинные линии связи;
- модуль контроля линии связи между усилителем и громкоговорителями. Встраивается в усилители серии DP (1 шт на каждый канал усилителя);
- микрофонный пульт PS-100;
- блок питания EP-3352 – блок аварийного питания с зарядным устройством 24В/2.5А, 2 выхода 24В/32А, 3 выхода 24В/16А, 220В

С подробными характеристиками оборудования для организации систем звукового и речевого оповещения компании JD-MEDIA (Южная Корея) можно ознакомиться на сайте www.jd-media.info. Подобными характеристиками обладает также оборудование компании JEDIA.

Контроль линии связи.

Применение в трансляционных усилителях встраиваемого модуля FD-200 (определение неисправности линии связи) позволяет осуществлять контроль линии связи между громкоговорителями и усилителями. В случае обрыва или замыкания линии связи в модуле FD-200 замыкается контакт реле. Для подключения модуля FD-200 к громкоговорителям необходимо применение дополнительного двухпроводного кабеля – см рисунки ниже.

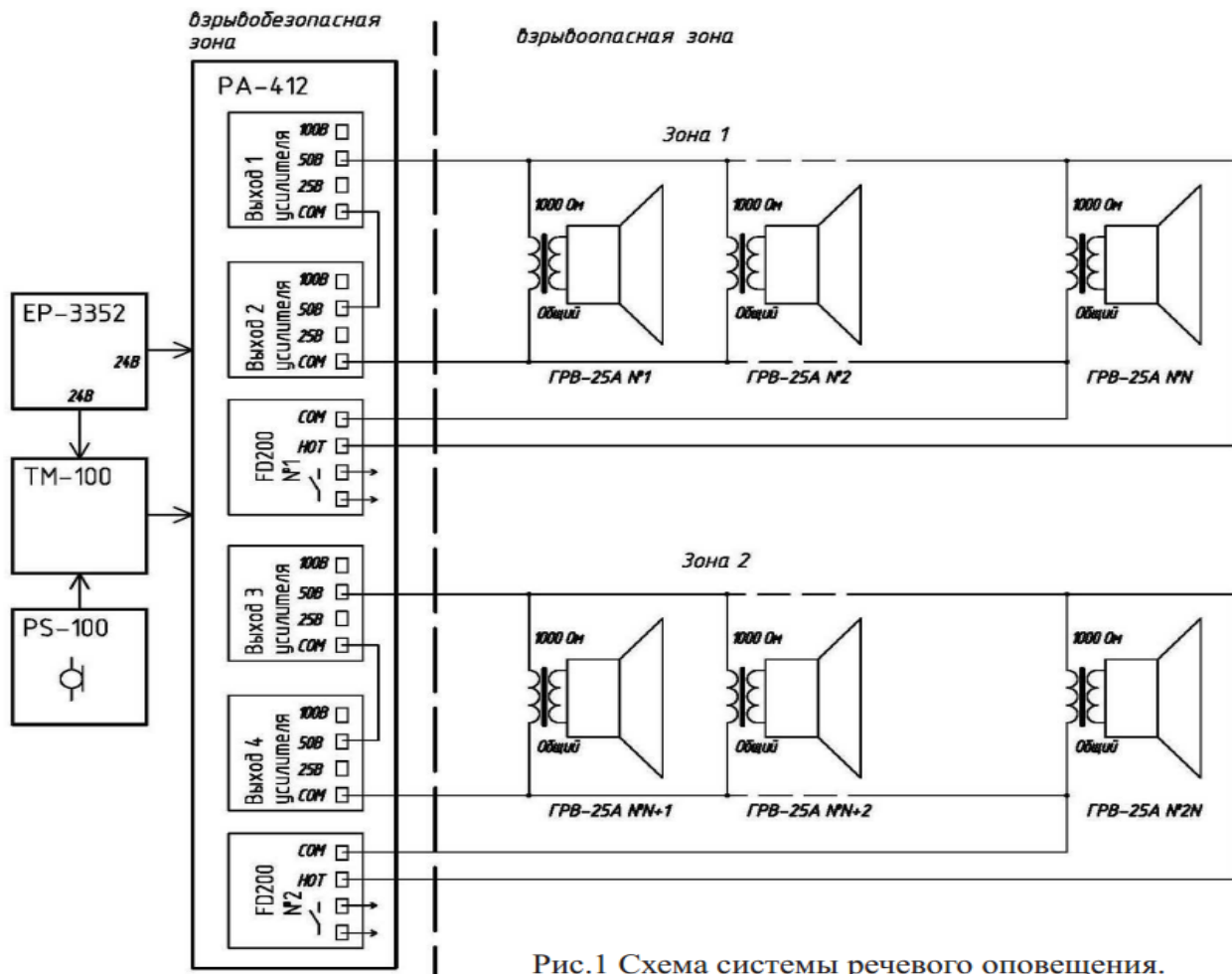


Рис.1 Схема системы речевого оповещения.

Подключение громкоговорителей ГРВ-25А к четырёхканальным трансляционным усилителям серии DP PA-412, PA424 в режиме двухканального усилителя (работа на две зоны) с применением двух модулей контроля линии FD200. Допускается работа на одну, две и четыре зоны.

- ГРВ-25 – взрывозащищённый громкоговоритель;
- РА-412 – четырёхканальный трансляционный усилитель;
- FD-200- модуль контроля линии связи между усилителем и громкоговорителем;
- EP-3352 – блок аварийного питания;

Коробки соединительные ЕхКСУВ условно не показаны.

Максимальное количество громкоговорителей в каждой зоне определяется по формуле $N=P/2 \times 20$, где P – мощность применяемого усилителя (480 или 960 Вт).

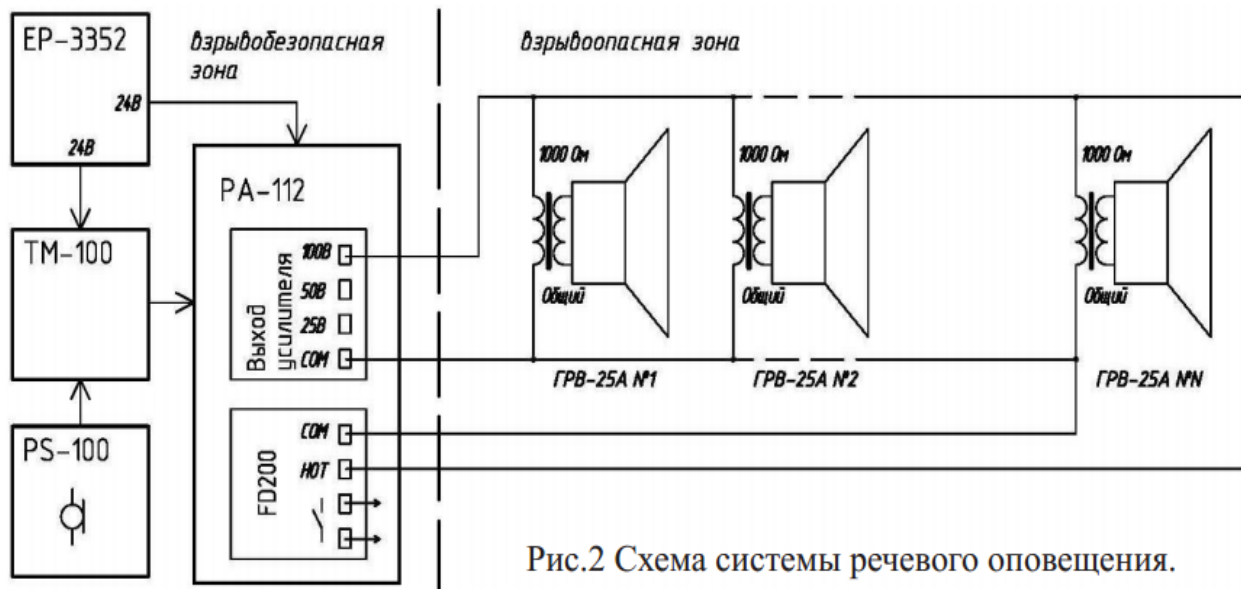


Рис.2 Схема системы речевого оповещения.

Подключение громкоговорителей ГРВ-25А к одноканальным трансляционным усилителям серии DP PA-112, PA124, PA136, PA148 с применением модуля контроля линии FD200.

- ГРВ-25 – взрывозащищённый громкоговоритель;
- РА-112 – одноканальный трансляционный усилитель;
- FD-200- модуль контроля линии связи между усилителем и громкоговорителем;
- EP-3352 – блок аварийного питания;
- TM-100 – программируемый таймер;

Максимальное количество громкоговорителей в линии связи определяется по формуле $N=P/20$, где P – мощность применяемого усилителя (120, 240, 360 или 480 Вт)

-ГРВ-25А-К ТУ4371-134-12150638-2007 - 20 шт - трансляционный усилитель PA-412 DP - 1шт - программируемый таймер TM100 – 1 шт - блок аварийного питания EP-3352 – 1 шт	- микрофонный пульт PS-100 - 1 шт - модуль контроля линии FD-200 2 шт - коробка соединительная ЕхКСУВА-П20-К-5(2,5мм2) ТУ3449-092-12150638-2002 – 2 шт
--	--

По рис.1

-ГРВ-25А-К ТУ4371-134-12150638-2007 - 5 шт - трансляционный усилитель PA-112 DP - 1шт - программируемый таймер TM100 – 1 шт	- блок аварийного питания EP-3352 – 1 шт - микрофонный пульт PS-100 - 1 шт - модуль контроля линии FD-200 - 1 шт
---	--

Обозначение при заказе:

ГРВ-25А – К – ТУ 4371-134-12150638-2007

1 2 3

- 1- тип громкоговорителя (ГРВ-25А);
- 2- типы штуцеров кабельных вводов:
 - К – для открытой прокладки кабеля диаметром от 8 до 12мм;
 - Б- для прокладки бронированного кабеля диаметром от 8 до 12мм.
- 3 – обозначение технических условий.

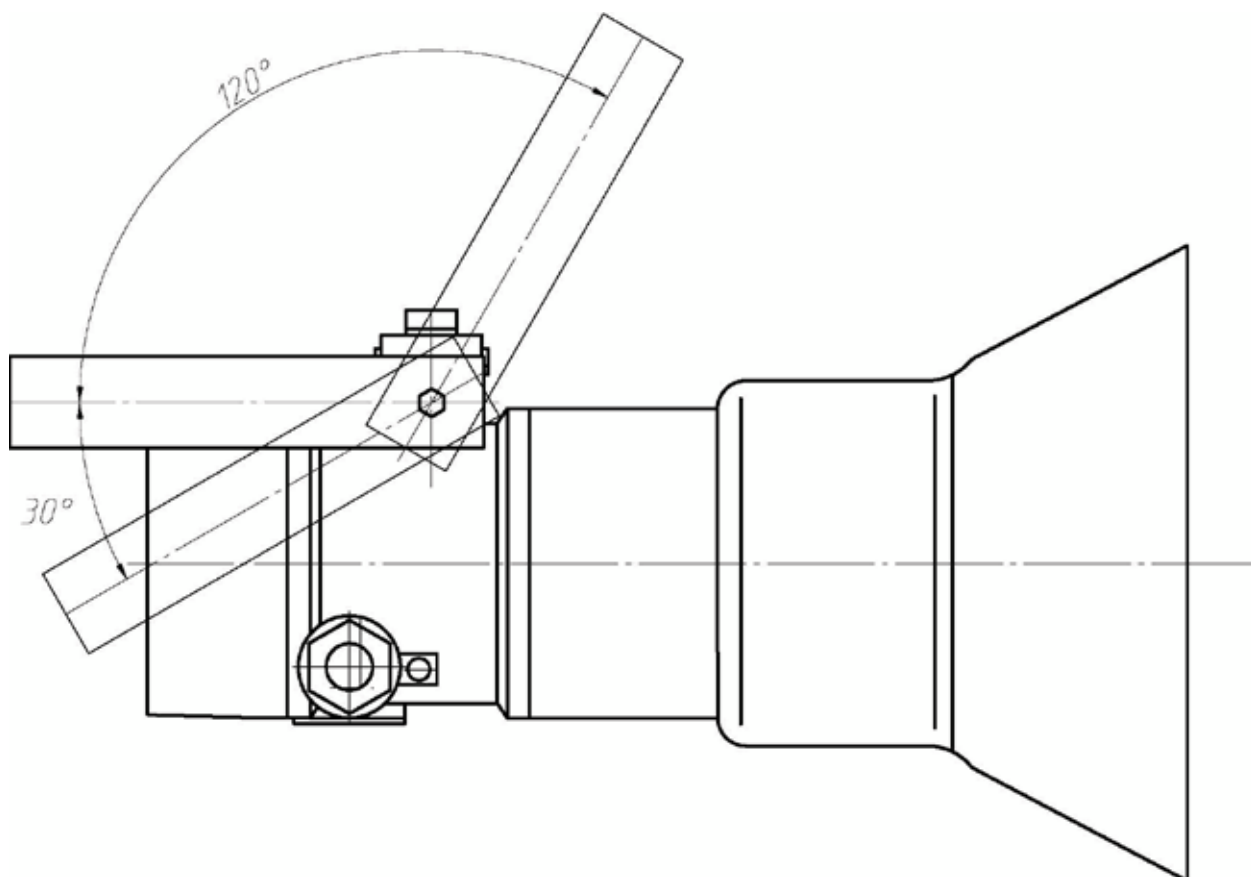


Рис. 1 Положение взрывозащищенного громкоговорителя ГРВ-25А при эксплуатации

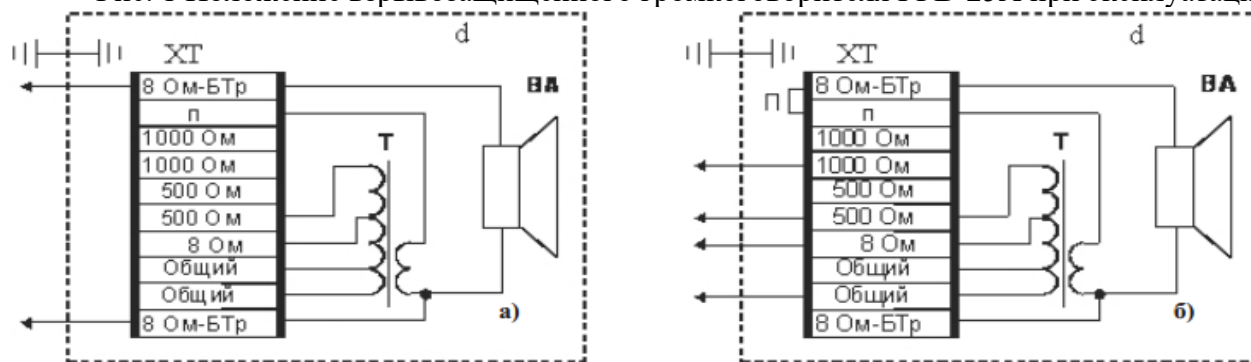


Рис. 2 Схемы электрические подключения громкоговорителей ГРВ-25А

а – подключение к усилителю с выходным сопротивлением 8 Ом (подключение без трансформатора)

б – подключение к ретрансляционной сети (входное сопротивление – 8, 500 или 1000 Ом)

ВА – звуковая катушка громкоговорителя

Т – трансформатор

ХТ – клеммная колодка

П – переключатель

«d» – взрывонепроницаемая оболочка